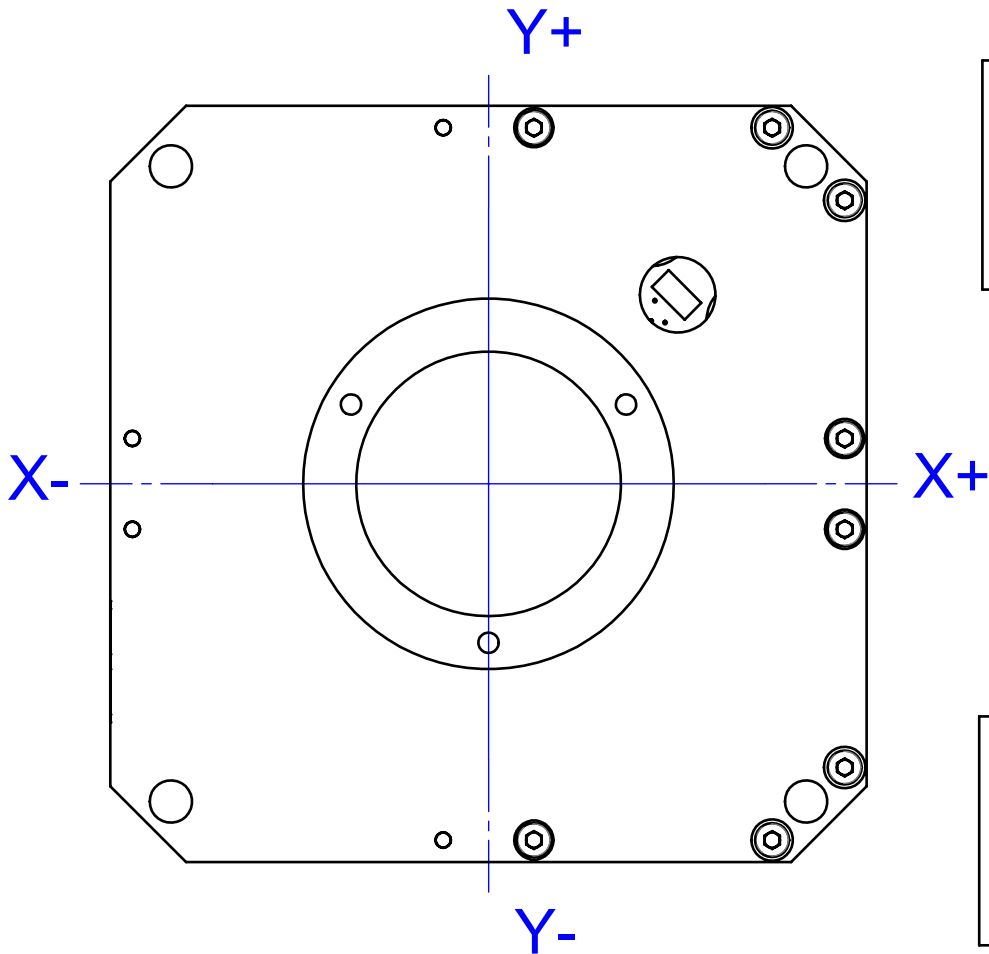
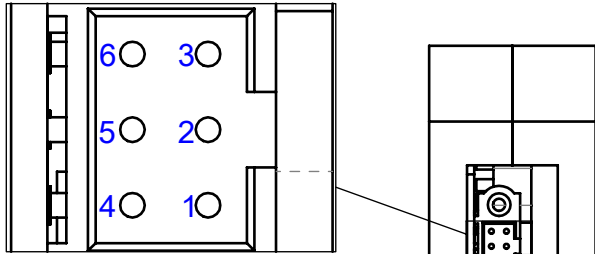


Matiere / Material		Titre	
Traitement / Treatment		Assy Platine XY200M 01	
Finition / Finish		Titre	
		XY200M 01 stage assembly	
Tolerances generales / General Tolerances			
Longueur / Length	Angles		CONFIDENTIEL INDUSTRIE Ce document est la propriété de CEDRAT TECHNOLOGIES. Ne peut être communiqué sans autorisation écrite.
± 0.10 mm	$\pm 0.5^\circ$		
Dessine par / Drawn by	Date		Echelle/Scale 1:1
patient	06/12/2010		
Masse	Reference / Revision		Page
421.53 g	004355 / A.03		1/2

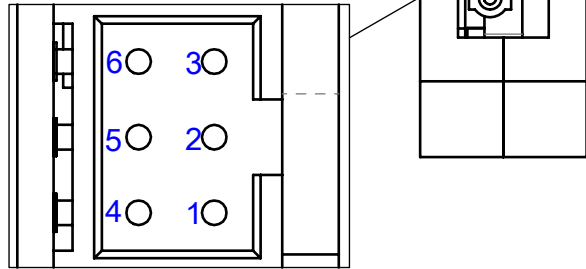
Electrical interface



SG Output	1	In X +
	2	V g
	3	In Y +
	4	In X -
	5	GND g
	6	In Y -



PZT input	1	VX +
	2	+ 130
	3	VY +
	4	VX -
	5	Shield
	6	VY -



Matiere / Material		Titre	
Traitement / Treatment		Assy Platine XY200M 01	
Finition / Finish		Titre	
		XY200M 01 stage assembly	
Tolerances generales / General Tolerances			
Longueur / Length	Angles		CONFIDENTIEL INDUSTRIE Ce document est la propriété de CEDRAT TECHNOLOGIES. Ne peut être communiqué sans autorisation écrite.
± 0.10 mm	$\pm 0.5^\circ$		
Dessine par / Drawn by	Date		Echelle/Scale 1:1
patient	06/12/2010		
Masse	Référence / Révision		Page
421.53 g	004355 / A.03		2/2