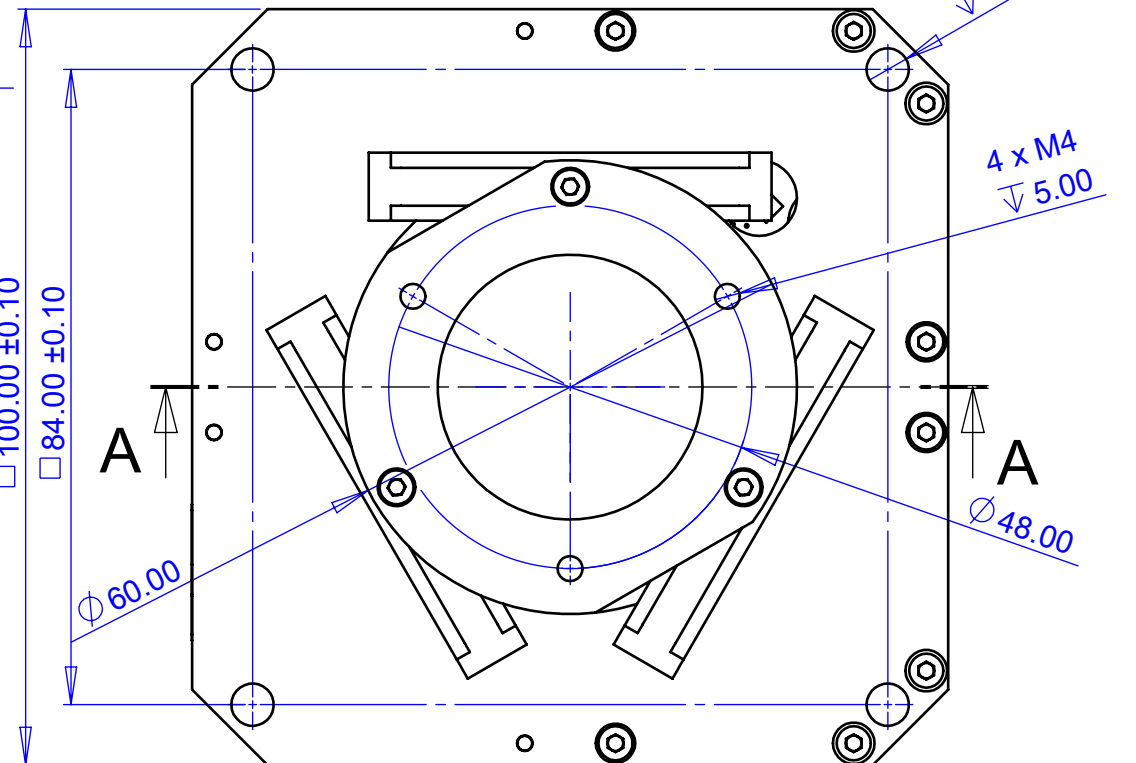
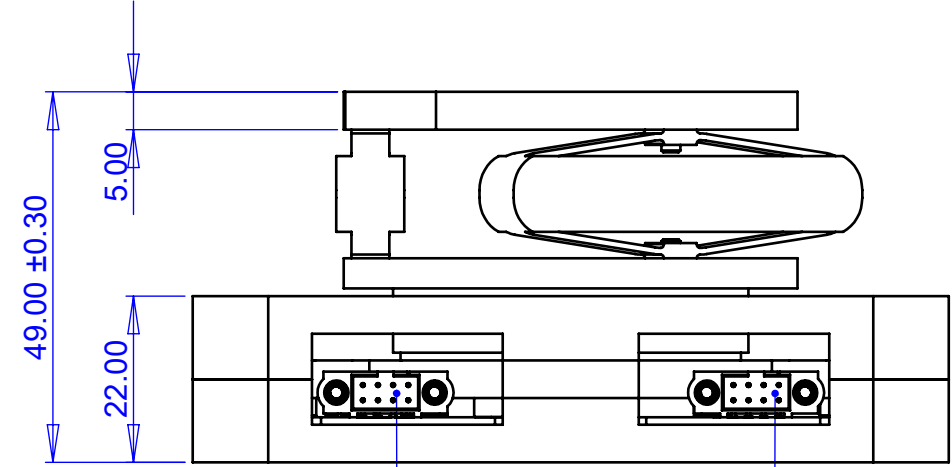
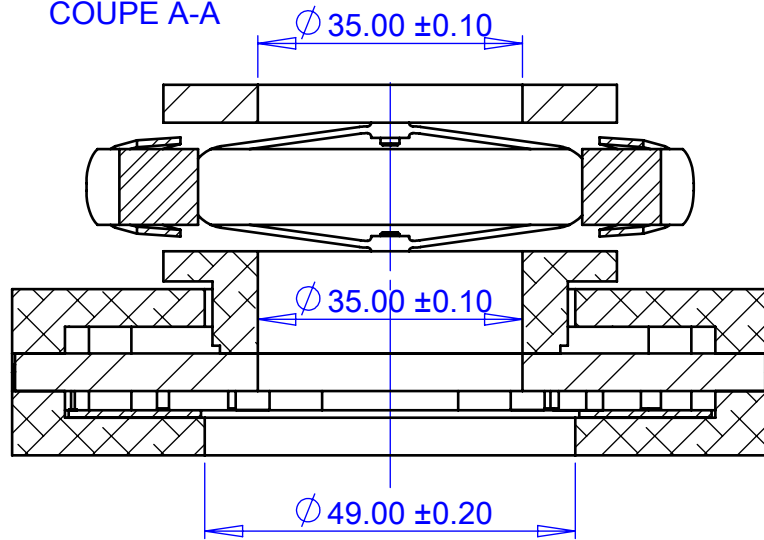
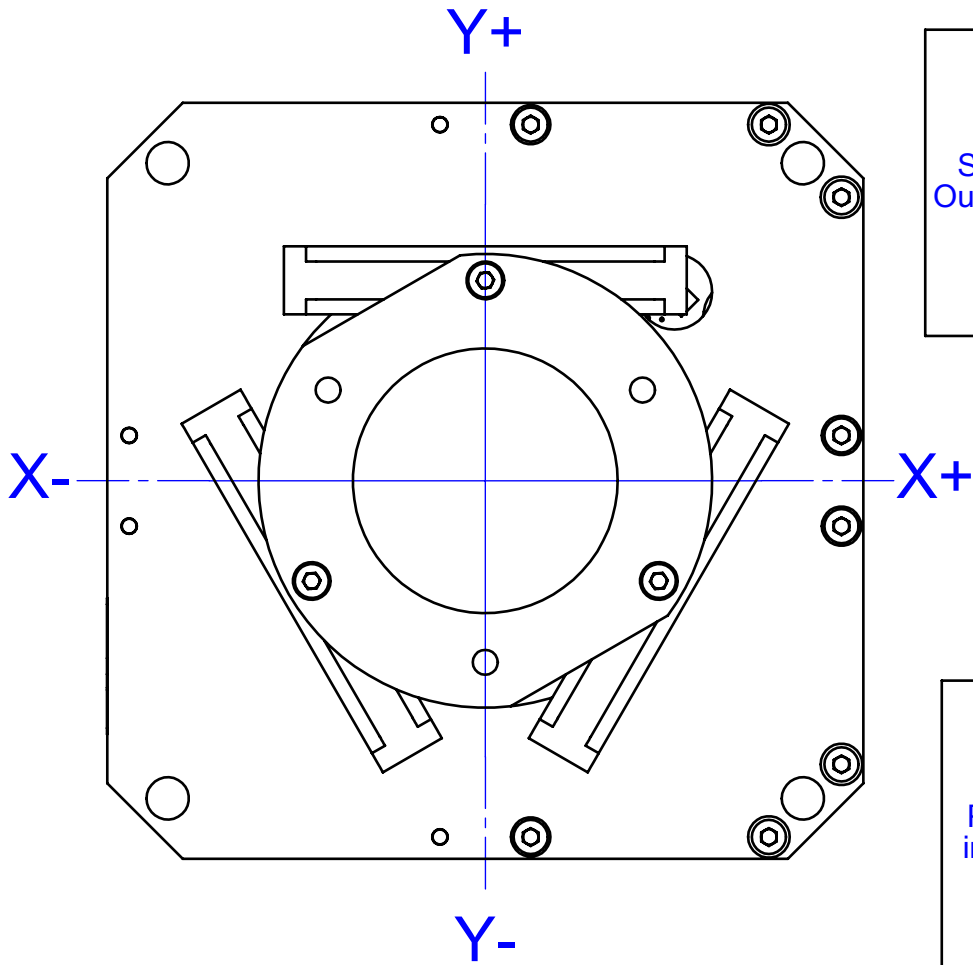


COUPE A-A



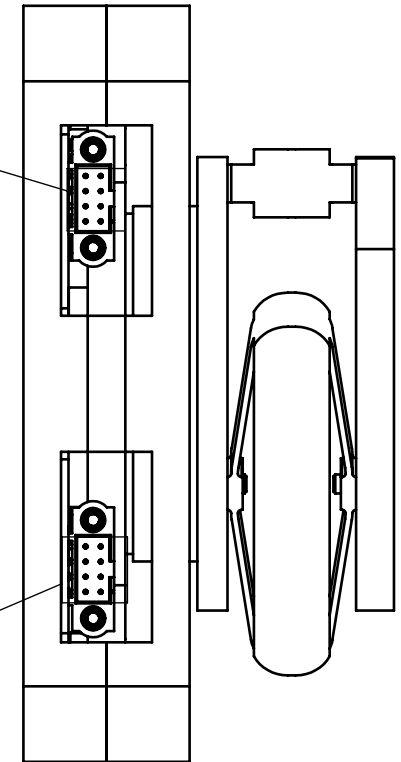
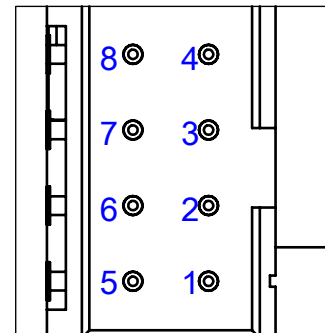
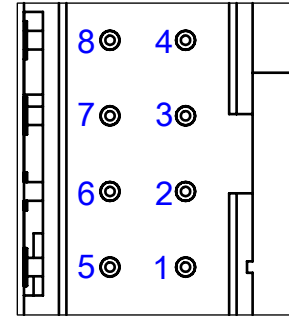
Matiere / Material		Titre	
Traitement / Treatment		Ass Platine XYZ200M 01	
Finition / Finish		Titre	
		XYZ200M 01 stage assembly	
Tolerances generales / General Tolerances			CONFIDENTIEL INDUSTRIE Ce document est la propriété de CEDRAT TECHNOLOGIES. Ne peut être communiqué sans autorisation écrite.
Longueur / Length ± 0.10 mm	Angles $\pm 0.5^\circ$		
Dessine par / Drawn by patient	Date 07/12/2010		Echelle/Scale 1:1
Masse 535.23 g			
			Page 1/2

Electrical interface



SG Output	1	In X +
	2	V g
	3	In Y +
	4	In Z +
	5	In X -
	6	GND g
	7	In Y -
	8	In Z -

PZT input	1	VX +
	2	+ 130
	3	VY +
	4	VZ +
	5	VX -
	6	Shield
	7	VY -
	8	VZ -



Matiere / Material		Titre	
Traitement / Treatment		Ass Platine XYZ200M 01	
Finition / Finish		Titre	
		XYZ200M 01 stage assembly	
Tolerances generales / General Tolerances			
Longueur / Length	Angles	CONFIDENTIEL INDUSTRIE Ce document est la propriété de CEDRAT TECHNOLOGIES. Ne peut être communiqué sans autorisation écrite.	
± 0.10 mm	$\pm 0.5^\circ$		
Dessine par / Drawn by	Date		Echelle/Scale 1:1
patient	07/12/2010		
Masse	Reference / Revision		Page
535.23 g	004386 / A.02		2/2