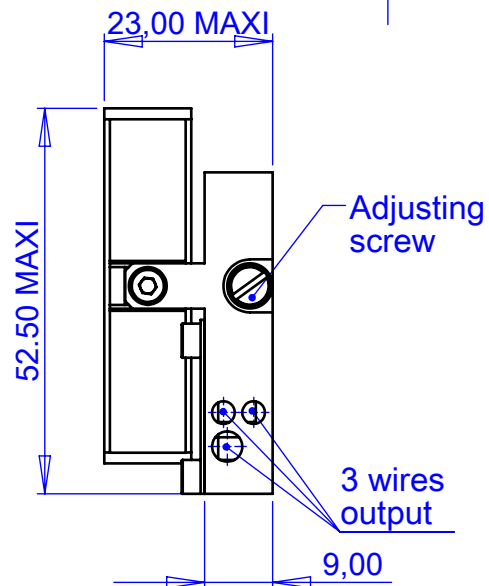
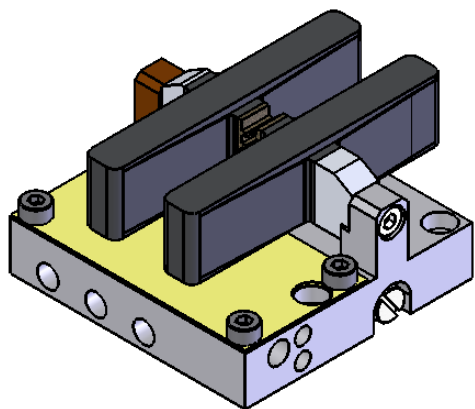
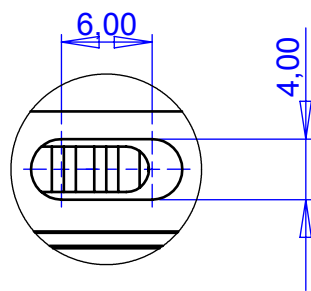
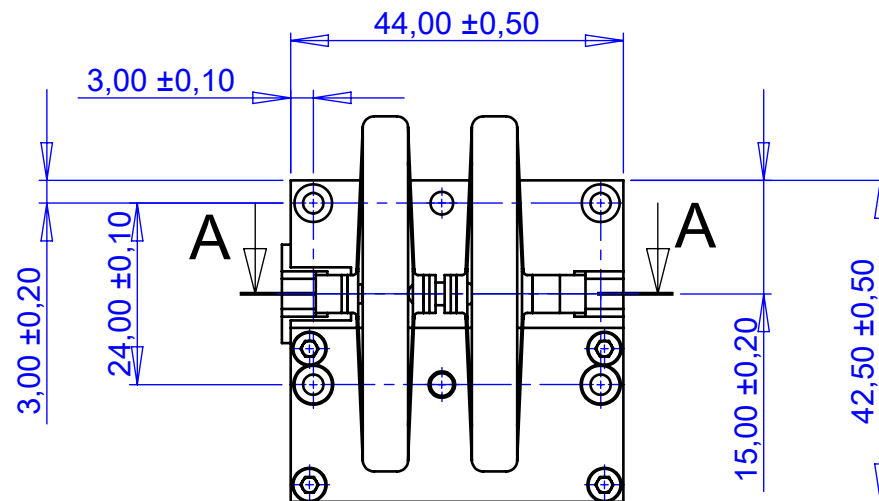
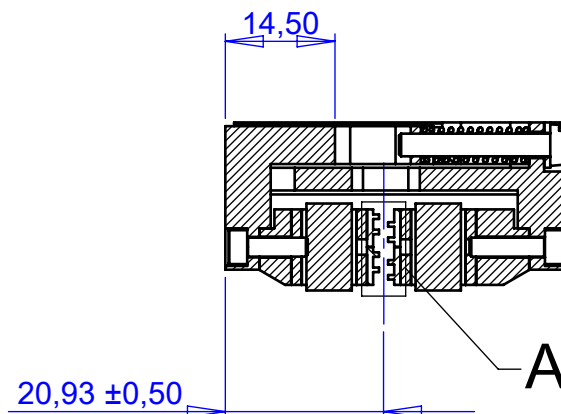


DÉTAIL B
ECHELLE 2 : 1

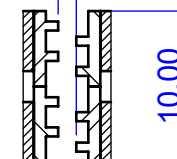


COUPE A-A



1,20 ± 0,02

In open position



DÉTAIL A
ECHELLE 2 : 1

Matière / Material		Titre	
Traitement / Treatment		Assy FPS900M 01 SIW	
Finition / Finish		Titre	
Tolerances generales / General Tolerances			CONFIDENTIEL INDUSTRIE Ce document est la propriété de CEDRAT TECHNOLOGIES. Ne peut être communiqué sans autorisation écrite.
Longueur / Length ± 0.10 mm	Angles $\pm 0.5^\circ$		
Dessiné par / Drawn by mboulen	Date 30/09/2011	Echelle/Scale 1:1	Révision / Revision 005727 / A.02
Masse 57.51 g			