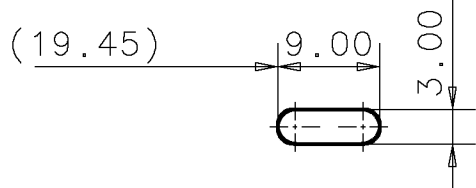
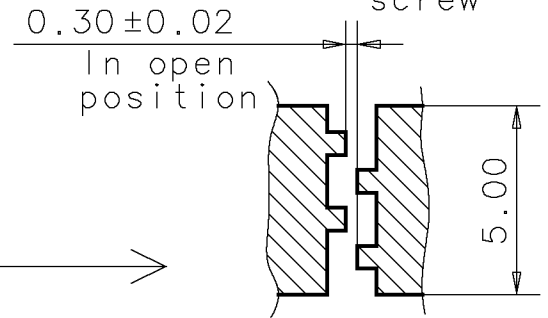
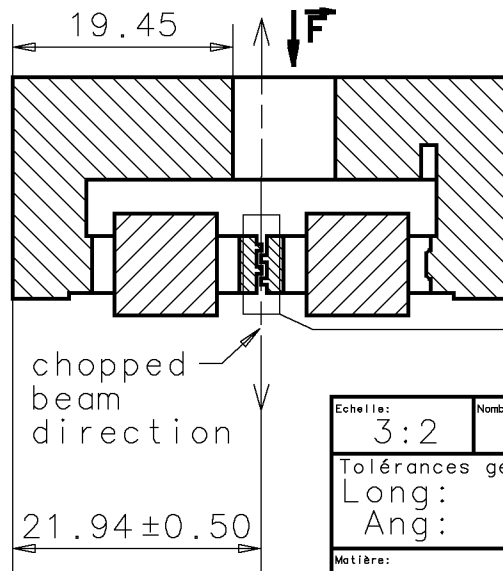
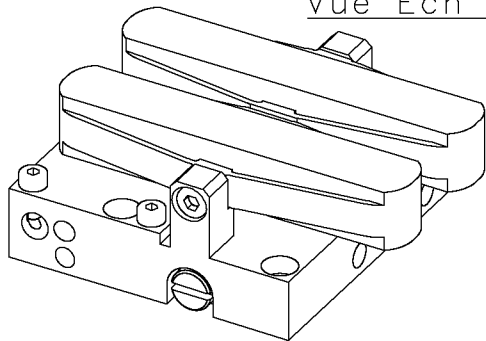


View \vec{F} of shape hole



Vue Ech 1:1



Adjusting screw

Echelle: 3:2	Nombre: 1	Projet: A054	Référence: D415	Page: 1/1	Version: 5	Taille: A4
Tolérances générales Long: Ang:		Designation: Fast Piezo Shutter FPS 200M				
Matière:					CONFIDENTIEL INDUSTRIE Ce document est la propriété de CEDRAT TECHNOLOGIES. Ne peut être communiqué sans autorisation écrite	
Auteur: G. PATIENT		Base projet: AE0054_ACTIONNEURS CEDRAT TECHNOLOGIES				
Date: 25-09-08		Nom plan: PAss Fast piezo shutter FPS200M				

