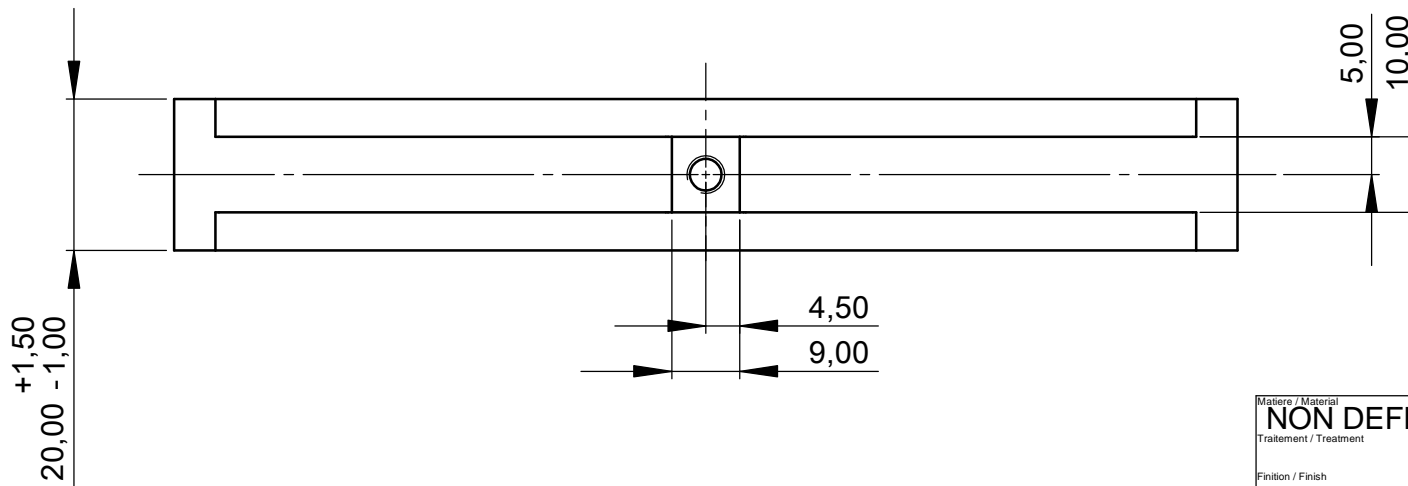
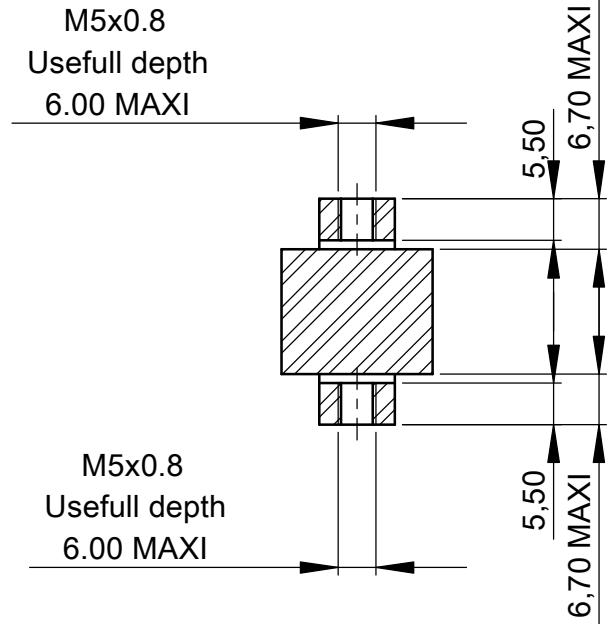
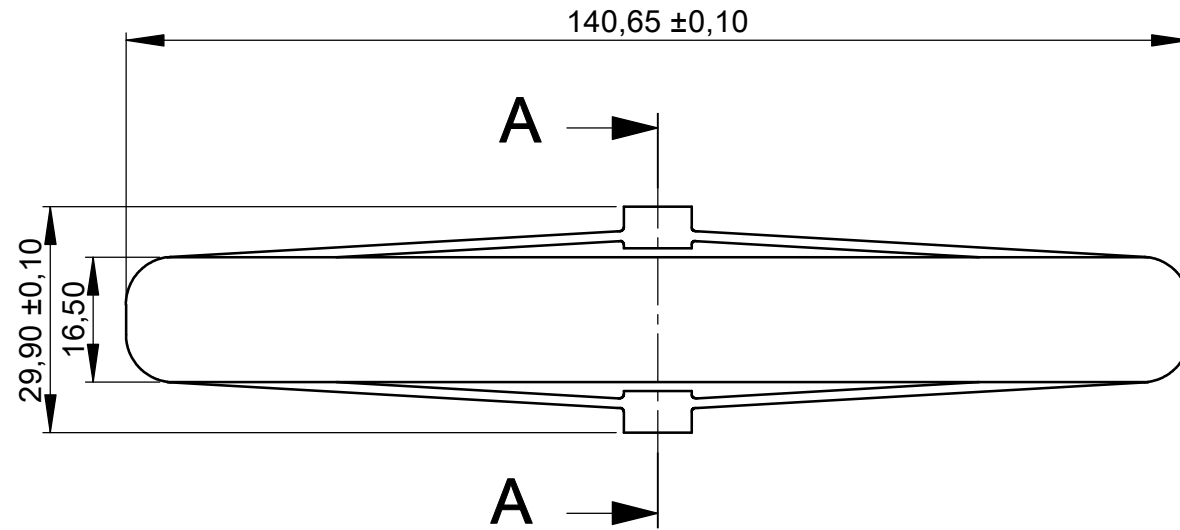


# COUPE A-A



Matiere / Material <b>NON DEFINIS</b>		Titre PAss APA1500L 02 +0.000	
Traitement / Treatment		Titre PAss APA1500L 02 +0.000	
Finition / Finish		Format A4	
Tolerances generales / General Tolerances Longueur / Length $\pm 0.10$ mm		Angles $\pm 0.5^\circ$	
Dessine par / Drawn by cbouchet		Date 19/06/2014	
Masse 0.00 g		Reference / Revision 010623 / A.04	
		Page 1/1	



**CONFIDENTIEL INDUSTRIE**  
Ce document est la propriété  
de CEDRAT TECHNOLOGIES.  
Ne peut être communiqué  
sans autorisation écrite.