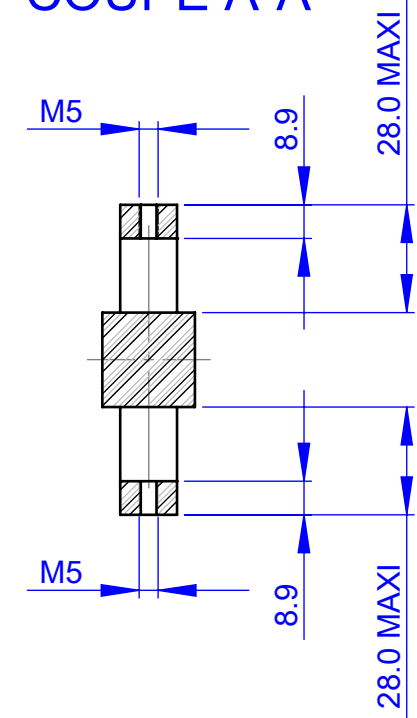


COUPE A-A



Matiere / Material NON DEFINIS		Titre Pass APA500XL 02	
Traitement / Treatment		Titre	
Finition / Finish		Titre	
Tolerances generales / General Tolerances			CONFIDENTIEL INDUSTRIE Ce document est la propriété de CEDRAT TECHNOLOGIES. Ne peut être communiqué sans autorisation écrite.
Longueur / Length ±0.10 mm	Angles ±0.5°		
Dessine par / Drawn by patient	Date 01/10/2009	Echelle/Scale 1:2	Page 1/1
Masse 0.00 g		Reference / Revision 003130 / A.01	