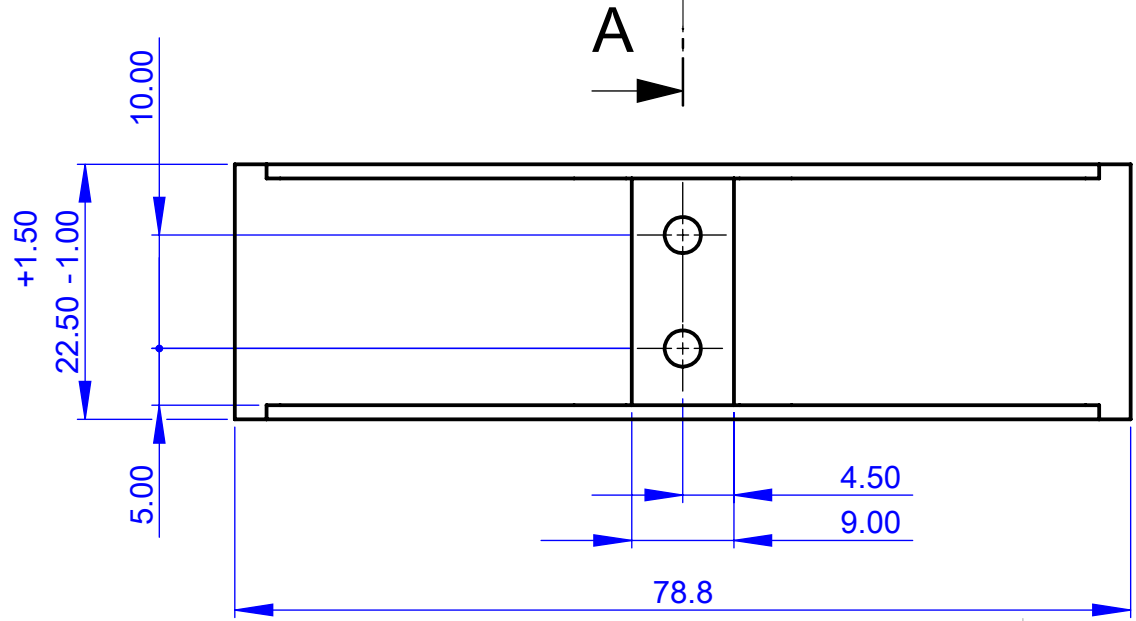
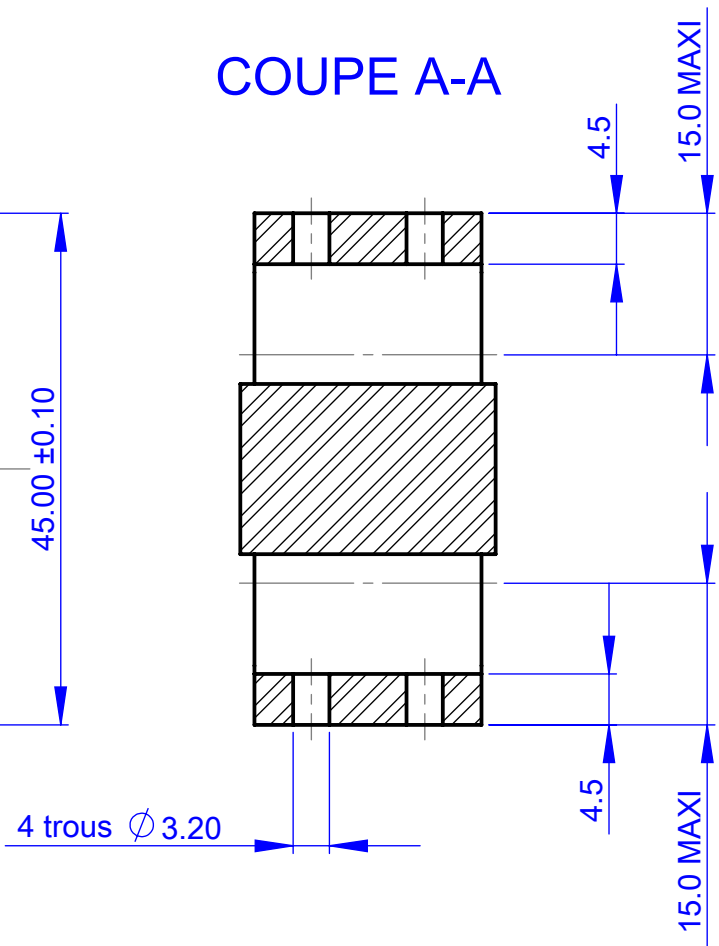





COUPE A-A



Matiere / Material NON DEFINIS		Titre PAss APA120ML	
Traitement / Treatment		Titre	
Finition / Finish		Titre	
Tolerances generales / General Tolerances		 CONFIDENTIEL INDUSTRIE Ce document est la propriété de CEDRAT TECHNOLOGIES. Ne peut être communiqué sans autorisation écrite.	
Longueur / Length ±0.10 mm	Angles ±0.5°		Format A4
Dessine par / Drawn by dluang	Date 03/12/2008		Echelle/Scale 3:2
Masse 0.00 g		Reference / Revision 001556 / A.01	Page 1/1