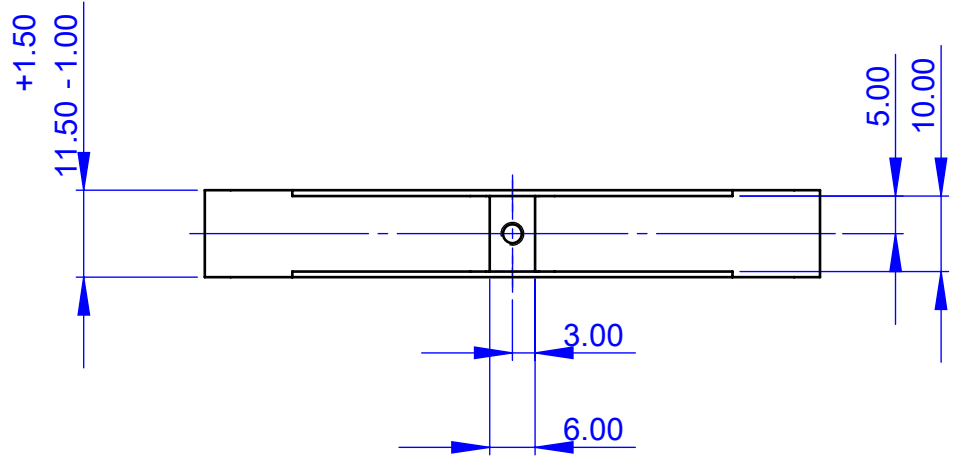
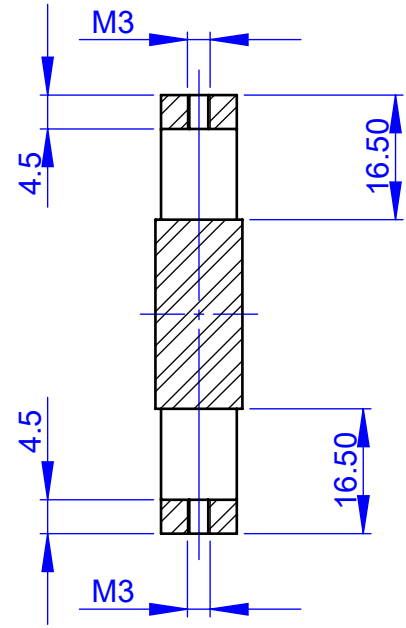


COUPE A-A



Matiere / Material <b>NON DEFINIS</b>		Titre <b>Ass APA100MML 01</b>	
Traitement / Treatment		Titre	
Finition / Finish		Titre	
Tolerances generales / General Tolerances			<b>CONFIDENTIEL INDUSTRIE</b> Ce document est la propriété de CEDRAT TECHNOLOGIES. Ne peut être communiqué sans autorisation écrite.
Longueur / Length <b>±0.10 mm</b>	Angles <b>±0.5°</b>		
Dessine par / Drawn by <b>patient</b>	Date <b>12/10/2010</b>		Echelle/Scale <b>1:1</b>
Masse <b>0.00 g</b>	Reference / Révision <b>002918 / A.02</b>		Page <b>1/1</b>