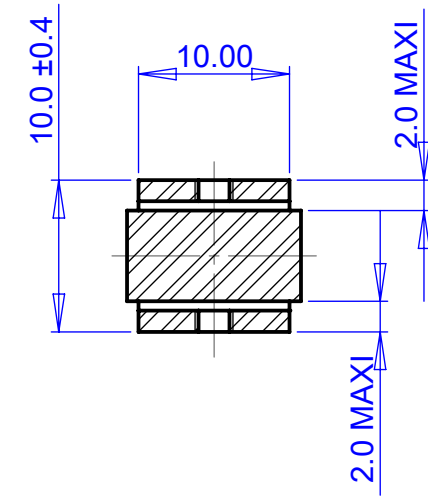
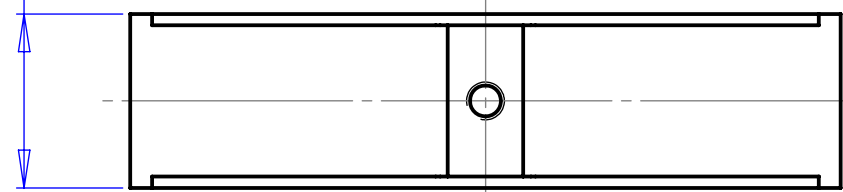


COUPE A-A



+1.50  
11.50 - 1.00



Matiere / Material <b>NON DEFINIS</b>		Titre <b>PAss APA900M 02</b>	
Traitement / Treatment		Titre	
Finition / Finish		Titre	
Tolerances generales / General Tolerances			<b>CONFIDENTIEL INDUSTRIE</b> Ce document est la propriété de CEDRAT TECHNOLOGIES. Ne peut être communiqué sans autorisation écrite.
Longueur / Length ± 0.10 mm	Angles ± 0.5°		
Dessine par / Drawn by <b>G. PATIENT</b>	Date <b>03/12/2008</b>		Echelle/Scale <b>2:1</b>
Masse <b>0.00 g</b>	Reference / Revision <b>000549 / A.01</b>		Page <b>1/1</b>