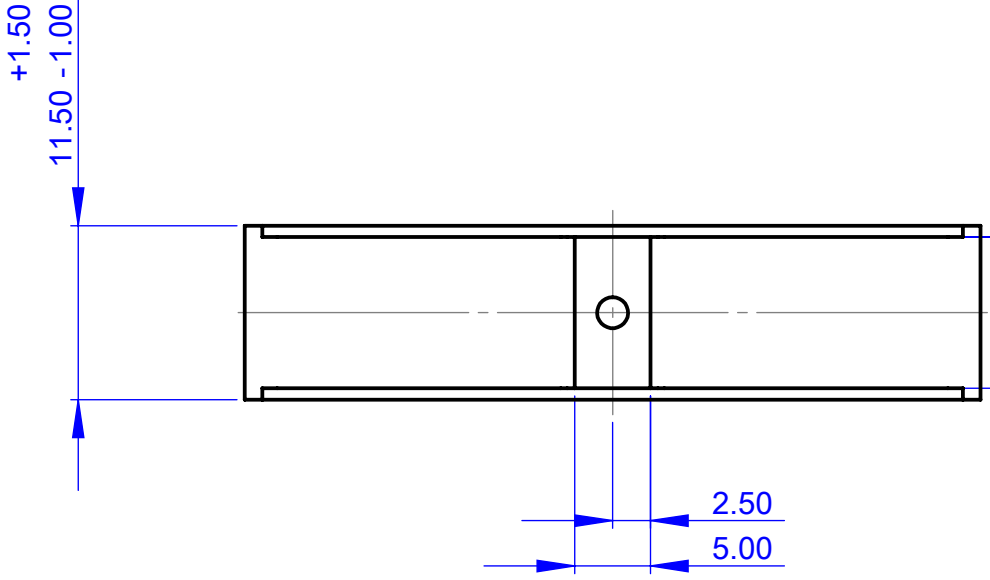
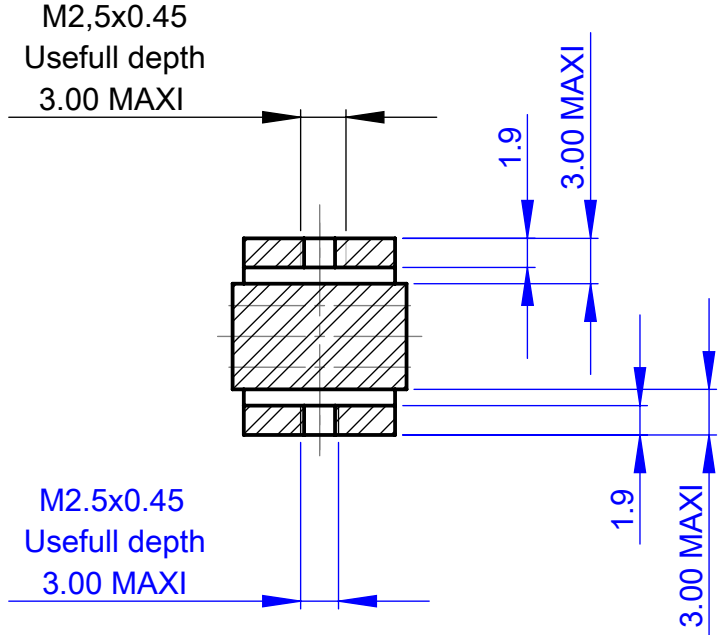
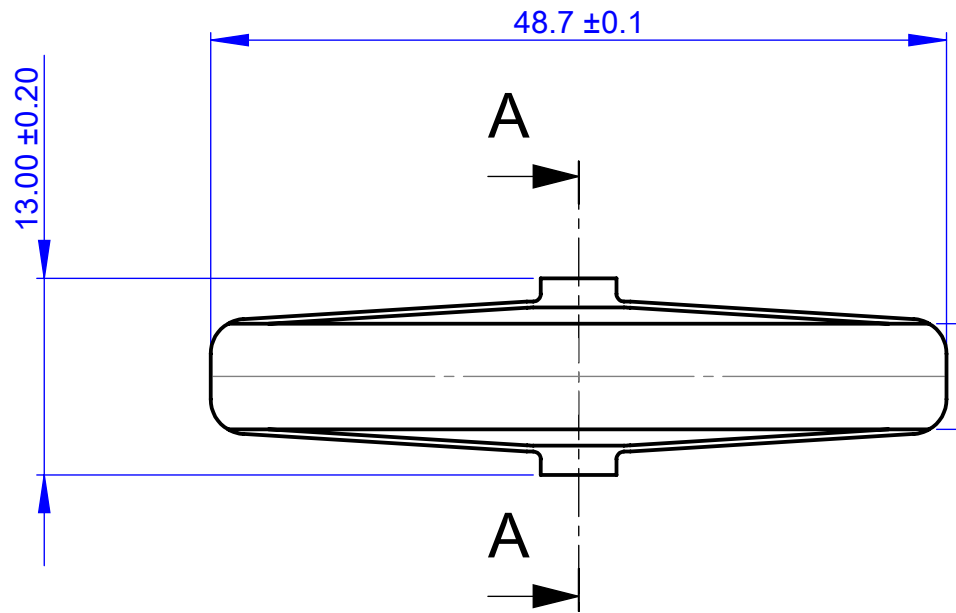


COUPE A-A



Matiere / Material NON DEFINIS		Titre PAss APA400M	
Traitement / Treatment		Titre	
Finition / Finish		Titre	
Tolerances generales / General Tolerances			
Longueur / Length ± 0.10 mm	Angles ± 0.5°		CONFIDENTIEL INDUSTRIE Ce document est la propriété de CEDRAT TECHNOLOGIES. Ne peut être communiqué sans autorisation écrite.
Dessine par / Drawn by dluang	Date 03/12/2008		
Masse 0.00 g		Reference / Revision 001561 / A.01	Echelle/Scale 2:1
			Page 1/1