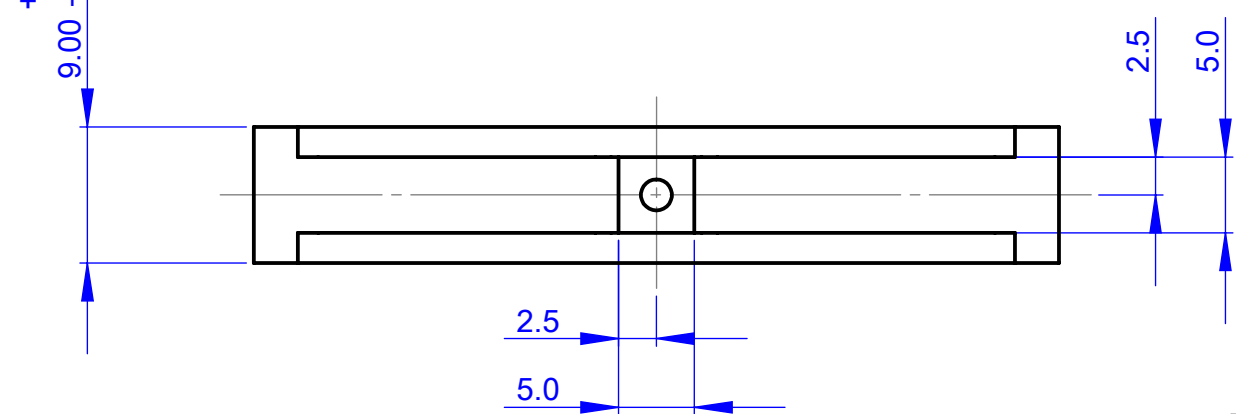
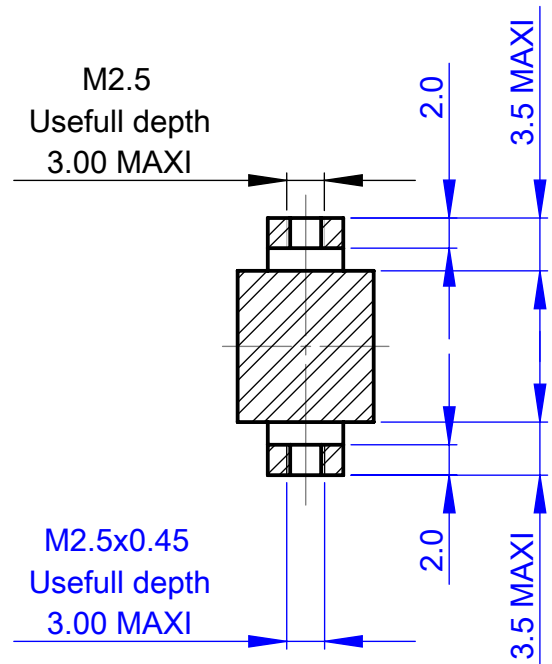
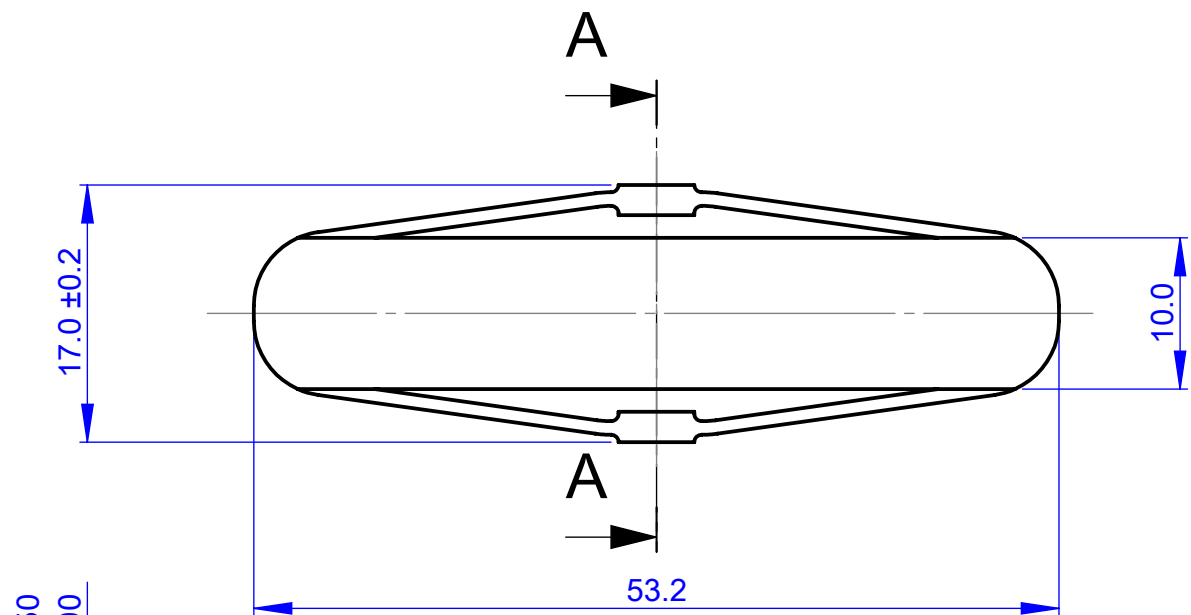


COUPE A-A



Matiere / Material NON DEFINIS		Titre PAss APA200M	
Traitement / Treatment		Titre	
Finition / Finish		Titre	
Tolerances generales / General Tolerances			CONFIDENTIEL INDUSTRIE Ce document est la propriété de CEDRAT TECHNOLOGIES. Ne peut être communiqué sans autorisation écrite.
Longueur / Length ± 0.10 mm	Angles $\pm 0.5^\circ$		
Dessine par / Drawn by dluang	Date 03/12/2008	Reference / Revision 001559 / A.01	Echelle/Scale 2:1
Masse 0.00 g			Page 1/1