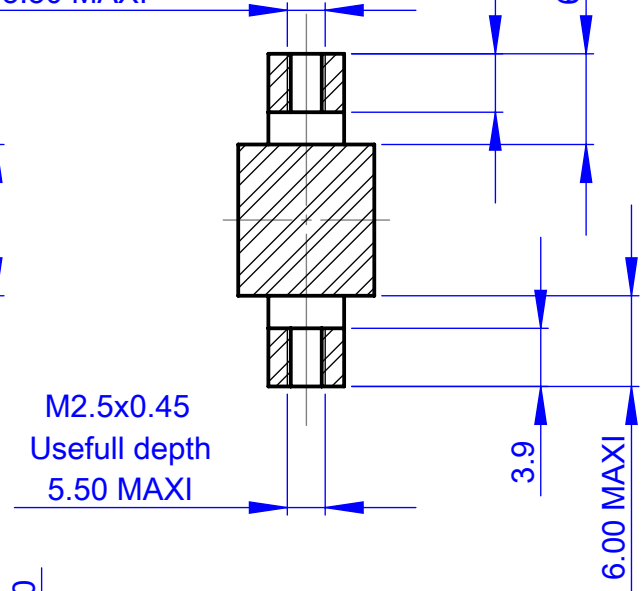
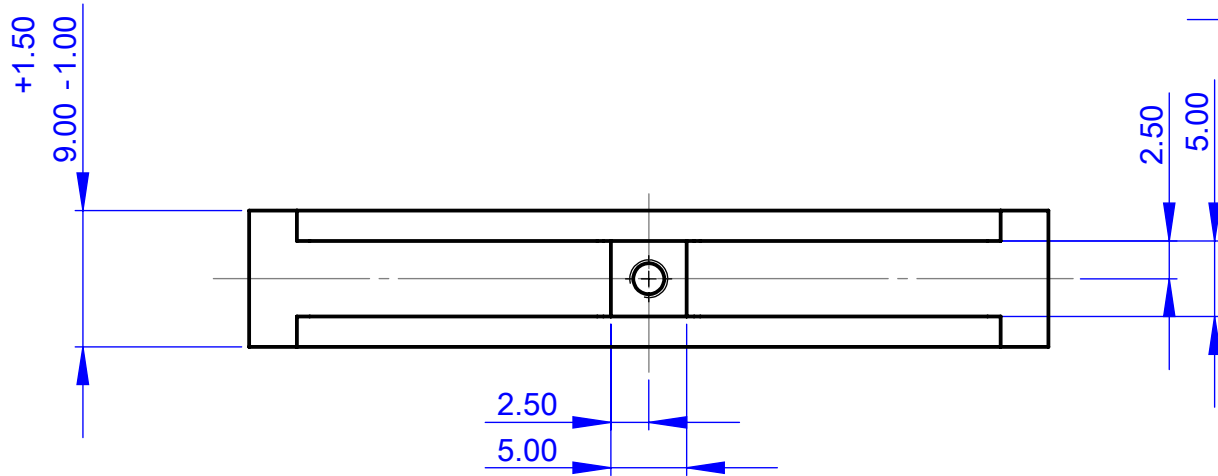


# COUPE A-A

M2.5x0.45  
Usefull depth  
5.50 MAXI



M2.5x0.45  
Usefull depth  
5.50 MAXI



Matiere / Material <b>NON DEFINIS</b>		Titre <b>PAss APA150M</b>	
Traitement / Treatment		Titre	
Finition / Finish		Titre	
Tolerances generales / General Tolerances			<b>CONFIDENTIEL INDUSTRIE</b> Ce document est la propriété de CEDRAT TECHNOLOGIES. Ne peut être communiqué sans autorisation écrite.
Longueur / Length <b>± 0.10 mm</b>	Angles <b>± 0.5°</b>		
Dessine par / Drawn by <b>dluang</b>	Date <b>03/12/2008</b>	Reference / Revision <b>001558 / A.01</b>	Echelle/Scale <b>2:1</b>
Masse <b>0.00 g</b>			Page <b>1/1</b>