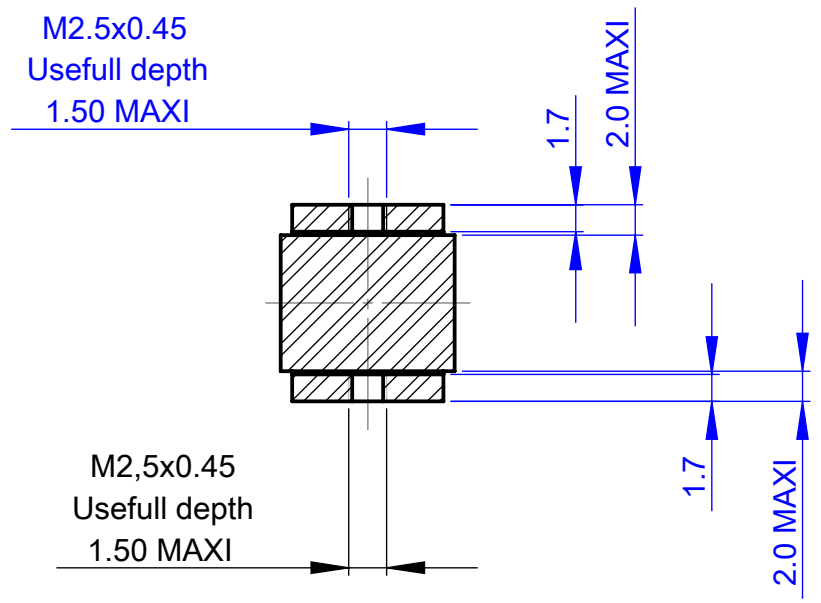


COUPE A-A



Matiere / Material NON DEFINIS		Titre PAss APA60SM	
Traitement / Treatment		Titre	
Finition / Finish		Titre	
Tolerances generales / General Tolerances			CONFIDENTIEL INDUSTRIE Ce document est la propriété de CEDRAT TECHNOLOGIES. Ne peut être communiqué sans autorisation écrite.
Longueur / Length ±0.10 mm	Angles ±0.5°		
Dessine par / Drawn by dluang	Date 03/12/2008	Echelle/Scale 2:1	
Masse 0.00 g	Reference / Revision 001553 / A.01	Page 1/1	